

*BATH MIXING PROGRAM  
PROGRAMME DU MITIGEUR POUR LA SALLE DE BAIN  
PROGRAMA MEZCLADORES BAÑO*

Art. 57002

Art. 57004

Art. 57006

Art. 57010

Art. 57012

Art. 57016

Art. 57018

Art. 57871

Art. 57873

Art. 57875

Art. 57973

Art. 57975



**Gessi SpA** - Parco Gessi

13037 Serravalle Sesia (Vercelli) - Italy

Phone +39 0163 454111 - Facsimile +39 0163 459273

[www.gessi.com](http://www.gessi.com) - [gessi@gessi.it](mailto:gessi@gessi.it)

- AFILO -

Fig. 1

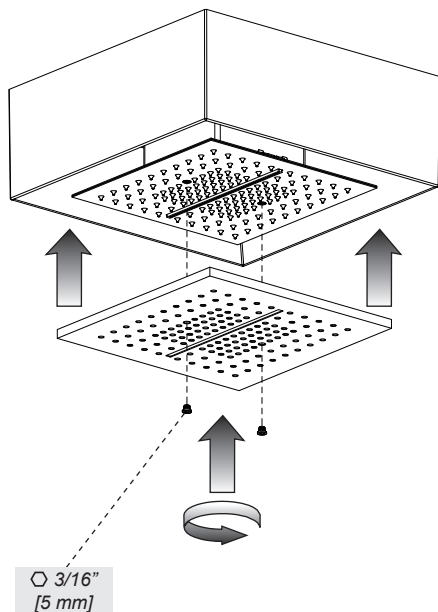
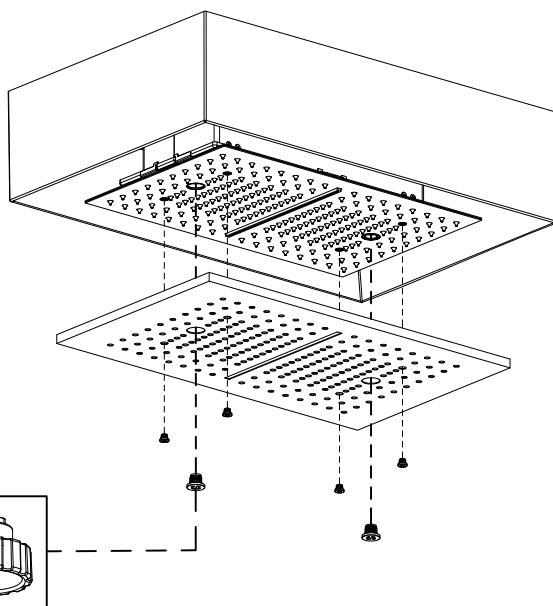
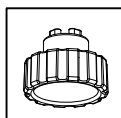


Fig. 2



Only for Art.  
57010-57016

Supplied  
Fourni  
Incluido en el  
suministro



- MINIMALI -

Fig. 1

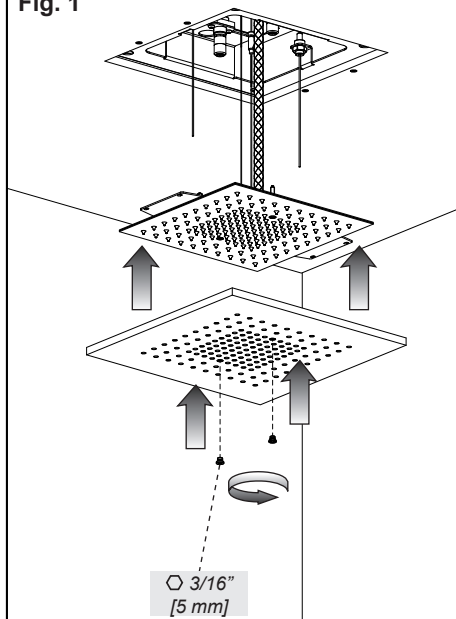


Fig. 2

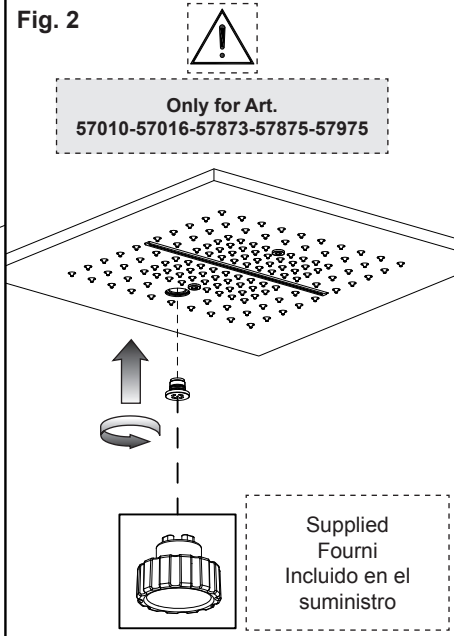


Fig. 3

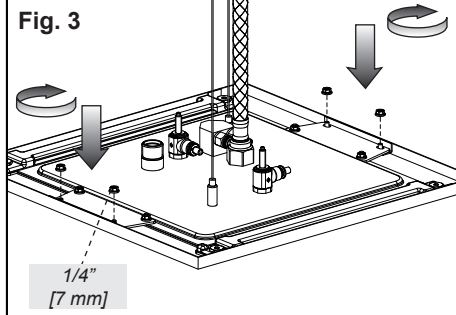
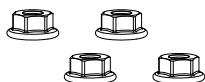
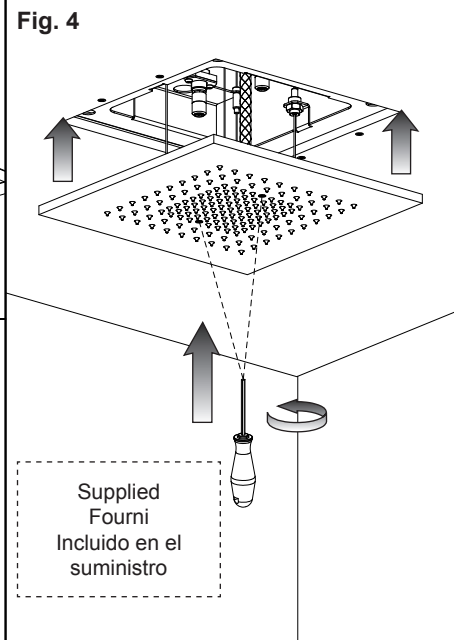


Fig. 4

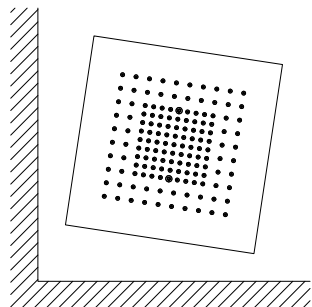


Supplied with the shower head structure

Fourni avec la structure de la pomme douche

Includo en el suministro con la estructura del rociador

- MINIMALI -



**NO!**

Fig. A

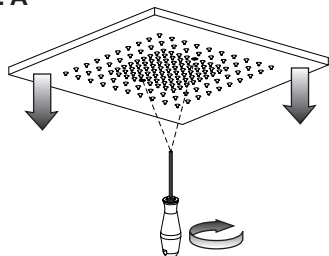


Fig. B

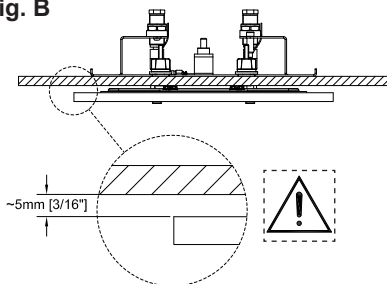


Fig. C

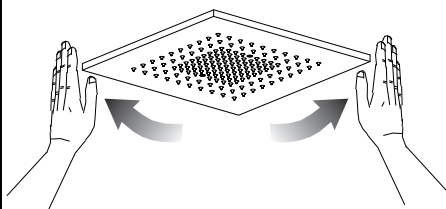
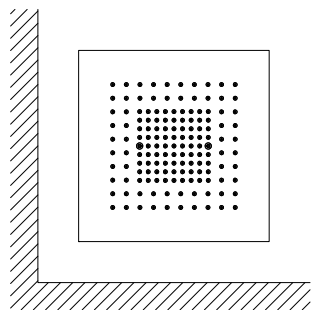
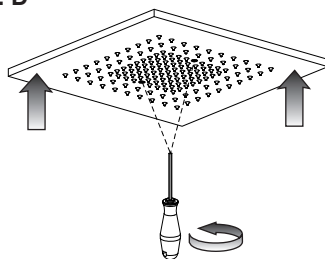


Fig. D



**OK!**